



ARDEA-CZ



SCAN ME

CEMUX

LIVE YOUR LIFE



LGA - Qualitäts - Zertifikat TÜVRheinland®
LGA-Quality-Certificate

Genehmigungsinhaber
License Holder

CEMUX TECHNOLOGY LTD
No.165 Zhongshe Road,
Songjiang,
201600 Shanghai
P.R. China

Zertifiziertes Produkt (umseitig näher bezeichnet)
Certified Product (specified overleaf)

Slim drawer
HBOXH13

Prüfzeichen Test Mark



www.lga.info
ID 1111245984

LGA-Qualitäts-Zertifikats-Nr.: LI 50521373 0001
LGA-Quality-Certificate No.

Untersuchungsbericht-Nr.: CN21WZKZ 001
Test Report No.

Dieses Zertifikat ist gültig bis: 25.10.2024
This certificate is valid till

Geprüft nach Tested acc. to

2 PFG Q2218/03.12
DIN EN 15338/06.10

Datum Date 26.10.2021

Zertifizierungsstelle Certification Body

Yun Li

Dem Zertifikat liegt unsere Prüf- und Zertifizierungsordnung zugrunde.

This certificate is based on our Testing and Certification Regulations.

Das Produkt entspricht o.g. Anforderungen, die Herstellung wird überwacht.

The product fulfills above mentioned requirements, the production is subject to surveillance.

TÜV Rheinland LGA Products GmbH - Tillystraße 2 - 90431 Nürnberg

Tel.: +49 221 806-1371 Fax: +49 221 806-3935 e-mail:cert-validity@de.tuv.com http://www.tuv.com/safety

Představujeme Vám novou značku nábytkového kování Cemux.

Firma CEMUX TECHNOLOGY LTD byla založena roku 2018 ve Velké Británii. Od té doby se zabývá výrobou a distribucí nábytkového kování a komponentů pro výrobu nábytku po celém světě. V tomto katalogu Vám představíme NK závěsy s plynulým dotlumením a 2 typy zásuvkových systémů s kovovou bočnicí.

V roce 2021 získala firma CEMUX TECHNOLOGY LTD certifikát kvality.

Výhradní zastoupení pro Českou republiku:

telefon +420 481 593 299
mobil 1 +420 777 120 260
mobil 2 +420 776 720 260
e-mail 1 kovani.novotny@seznam.cz
e-mail 2 novotny@ardea-cz.cz

ARDEA-CZ s.r.o.

Dr. K. Farského 291
Vysoké nad Jizerou
CZ-512 11

e-shop www.ardea-cz.cz
web www.cemux.cz

Závěs CLIP s integrovaným tlumením a excentrem



SCAN ME

závěs naložený

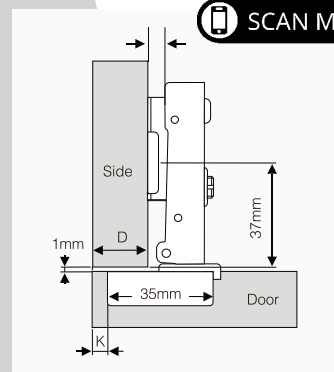


závěs clip s plynulým dotlumením
dvoudobé otevírání - zvyšuje životnost závěsu
regulace přes excentr
úhel otevření 105 °
hloubka vrtání misky 12 mm
rozteč vrtání misky 45 mm

kód H88A101S

doporučená podložka H2

na vrut P22201
s eurošroubem P22202
3D s eurošroubem P12202



D-18 mm
K-5 mm

závěs polonaložený

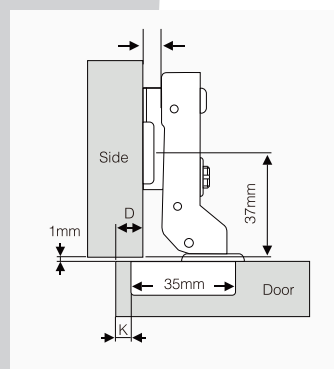


závěs clip s plynulým dotlumením
dvoudobé otevírání - zvyšuje životnost závěsu
regulace přes excentr
úhel otevření 105 °
hloubka vrtání misky 12 mm
rozteč vrtání misky 45 mm

kód H88B101S

doporučená podložka H2

na vrut P22201
s eurošroubem P22202
3D s eurošroubem P12202



D-8 mm
K-5 mm

závěs vložený

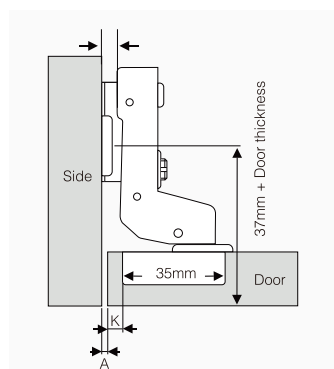


závěs clip s plynulým dotlumením
dvoudobé otevírání - zvyšuje životnost závěsu
regulace přes excentr
úhel otevření 105 °
hloubka vrtání misky 12 mm
rozteč vrtání misky 45 mm

kód H88C101S

doporučená podložka H2

na vrut P22201
s eurošroubem P22202
3D s eurošroubem P12202



K-5 mm
A-0 mm



Sada závěs naložený + podložka na vrut + krytka misky + krytka ramínka

kód H88AK02

lze koupit samostatně jako kus, nebo v balení po 100 ks za zvýhodněnou cenu



Sada závěs naložený + podložka 3D na vrut + krytka misky + krytka ramínka

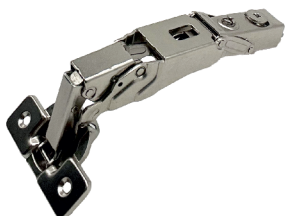
kód H88AK01

Ize koupit samostatně jako kus, nebo v balení po 100 ks za zvýhodněnou cenu



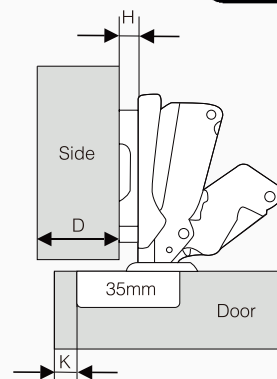
SCAN ME

závěs 155 °



závěs clip s plynulým dotlumením
dvoudobě otevírání - zvyšuje životnost závěsu
regulace přes excentr
úhel otevření 155 °
hloubka vrtání misky 12 mm
rozteč vrtání misky 45 mm

kód H96A101S



doporučená podložka H2

na vrut P22201
s eurošroubem P22202

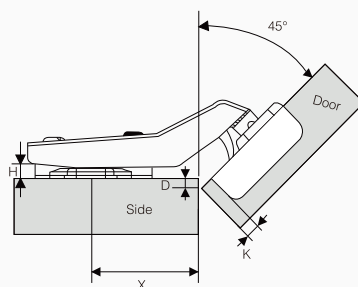
D-18 mm
K-5 mm

závěs 45 °



závěs clip s plynulým dotlumením
dvoudobě otevírání - zvyšuje životnost závěsu
regulace přes excentr
úhel otevření 45 °
hloubka vrtání misky 11,5 mm
rozteč vrtání misky 45 mm

kód H45A101S



doporučená podložka H2

na vrut P22201
s eurošroubem P22202

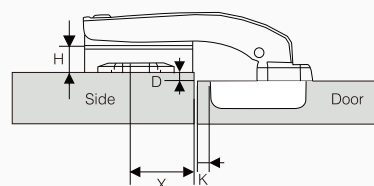
K-5 mm D-3,2 mm
X-36 mm

závěs příložný rovný



závěs clip s plynulým dotlumením
dvoudobě otevírání - zvyšuje životnost závěsu
regulace přes excentr
hloubka vrtání misky 11,5 mm
rozteč vrtání misky 45 mm

kód H90A101S



doporučená podložka H0

na vrut P22001

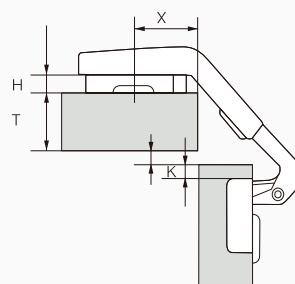
K-5 mm D-2,8 mm
X-19 mm

závěs příložný zalomený



závěs clip bez plynulého dotlumení
dvoudobě otevírání - zvyšuje životnost závěsu
regulace přes excentr
hloubka vrtání misky 11,5 mm
rozteč vrtání misky 45 mm

kód H17A101N



doporučená podložka H0

na vrut P24001

K-5 mm D-18 mm
X-37 mm

Zásuvkové systémy A BOX s kovovou bočnicí a plynulým dotlumením



SCAN ME

- Zásuvkové systémy A BOX jsou dodávány se synchronizovaným plnovýsuvem s integrovaným plynulým dotlumením
- Nosnost 40 kg
- Výsuvy jsou testovány na 80 000 cyklů
- Barva bílá RAL 9003 nebo antracit RAL 7012
- Materiál na dno a záda o síle 16 mm
- Možnost seřízení čela zásuvky horizontálně i vertikálně
- Zásuvky dodáváme ve 3 výškách: 84 mm, 135 mm a 199 mm

barva bílá RAL 9003

odpovídá lamino EGGER W 980
Kronospan 113

RAL 9003

barva antracit RAL 7012

odpovídá lamino EGGER U960
Kronospan 164 / nepatrně tmavší
Kronospan 162 / nepatrně světlejší

RAL 7012



zásuvka výška 84 mm



vnitřní zásuvka výška 84 mm



zásuvka výška 135 mm

Pro výšku 135 mm se nedodávají komponenty pro vnitřní zásuvku



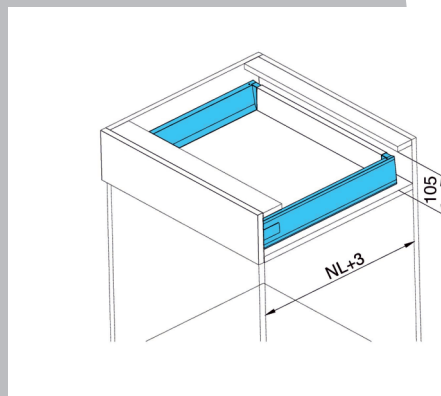
zásuvka výška 199 mm



vnitřní zásuvka výška 199 mm

A BOX výška 84 mm

- Zásuvkové systémy A BOX jsou dodávány se synchronizovaným plnovýsuvem s integrovaným plynulým dotlumením
- Nosnost 40 kg
- Výsuvy jsou testovány na 80 000 cyklů
- Barva bílá RAL 9003 nebo antracit RAL 7012
- Materiál na dno a záda o síle 16 mm
- Možnost seřízení čela zásuvky horizontálně i vertikálně



délka výsuvu

kód

300 mm	A3201-300W
350 mm	A3201-350W
400 mm	A3201-400W
450 mm	A3201-450W
500 mm	A3201-500W
550 mm	A3201-550W

300 mm	A3201-300G
350 mm	A3201-350G
400 mm	A3201-400G
450 mm	A3201-450G
500 mm	A3201-500G
550 mm	A3201-550G

Sada obsahuje

bočnice L+P
držák zad L+P
držák čela L+P
výsuv L+P
2x krytka

bílá

RAL 9003

Odpovídá lamino EGGER W 980
Kronospan 113

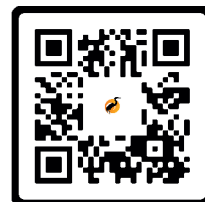


antracit

RAL 7012

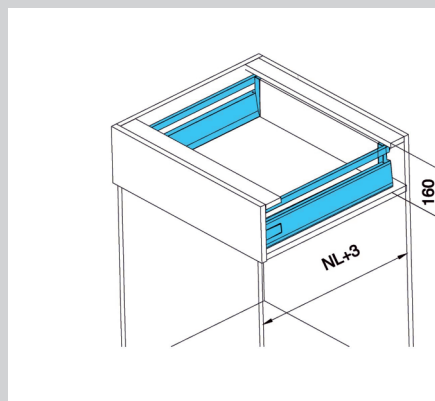
Odpovídá lamino EGGER U960
Kronospan 164 / nepatrně tmavší
Kronospan 162 / nepatrně světlejší

Minimální vnitřní výška otvoru
pro instalaci zásuvky je 105 mm.



A BOX výška 135 mm s hranatým relingem

- Zásuvkové systémy A BOX jsou dodávány se synchronizovaným plnovýsuvem s integrovaným plynulým dotlumením
- Nosnost 40 kg
- Výsuvy jsou testovány na 80 000 cyklů
- Barva bílá RAL 9003 nebo antracit RAL 7012
- Materiál na dno a záda o síle 16 mm
- Možnost seřízení čela zásuvky horizontálně i vertikálně
- Pro tuto výšku se nedodávají komponenty pro vnitřní zásuvku



délka výsuvu

kód

300 mm	A3202-300W
350 mm	A3202-350W
400 mm	A3202-400W
450 mm	A3202-450W
500 mm	A3202-500W
550 mm	A3202-550W

300 mm	A3202-300G
350 mm	A3202-350G
400 mm	A3202-400G
450 mm	A3202-450G
500 mm	A3202-500G
550 mm	A3202-550G

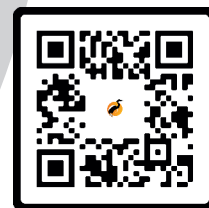
Sada obsahuje

bočnice L+P
držák zad a čela L+P
výsuv L+P
2x krytka
2x hranatý reling

bílá

RAL 9003

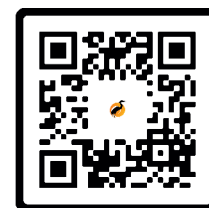
Odpovídá lamino EGGER W 980
Kronospan 113



antracit

RAL 7012

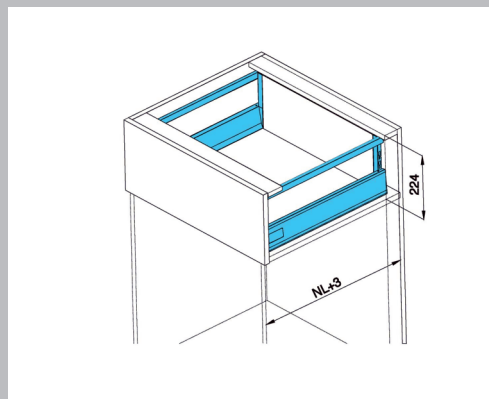
Odpovídá lamino EGGER U960
Kronospan 164 / nepatrně tmavší
Kronospan 162 / nepatrně světlejší



Minimální vnitřní výška otvoru
pro instalaci zásuvky je 160 mm.

A BOX výška 199 mm s hranatým relingem

- Zásuvkové systémy A BOX jsou dodávány se synchronizovaným plnovýsuvem s integrovaným plynulým dotlumením
- Nosnost 40 kg
- Výsuvy jsou testovány na 80 000 cyklů
- Barva bílá RAL 9003 nebo antracit RAL 7012
- Materiál na dno a záda o síle 16 mm
- Možnost seřízení čela zásuvky horizontálně i vertikálně



délka výsuvu

kód

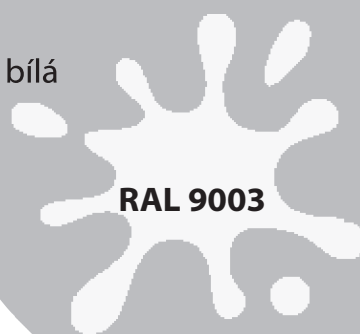
300 mm	A3204-300W
350 mm	A3204-350W
400 mm	A3204-400W
450 mm	A3204-450W
500 mm	A3204-500W
550 mm	A3204-550W

300 mm	A3204-300G
350 mm	A3204-350G
400 mm	A3204-400G
450 mm	A3204-450G
500 mm	A3204-500G
550 mm	A3204-550G

Sada obsahuje

bočnice L+P
držák zad a čela L+P
výsuv L+P
2x krytka
2x hranatý reling

bílá



RAL 9003



Odpovídá lamino EGGER W 980
Kronospan 113

antracit



RAL 7012



Odpovídá lamino EGGER U960
Kronospan 164 / nepatrně tmavší
Kronospan 162 / nepatrně světlejší

Minimální vnitřní výška otvoru
pro instalaci zásuvky je 224 mm.

Příslušenství pro vnitřní zásuvky A BOX



čelní panel pro vnitřní zásuvku délka 1200 mm

	jednotka	kód
bílý RAL 9003	ks	AL321200W
antracit RAL 7012	ks	AL321200G



držák čelního panelu pro vnitřní zásuvku výška 84 mm

	jednotka	kód
bílý RAL 9003	pár	AH320101W
antracit RAL 7012	pár	AH320101G



držák čelního panelu pro vnitřní zásuvku výška 199 mm

	jednotka	kód
bílý RAL 9003	pár	AF320401W
antracit RAL 7012	pár	AF320401G



příčný reling pro vnitřní zásuvku 199 mm délka 1200 mm

	jednotka	kód
bílý RAL 9003	ks	HF321200W
antracit RAL 7012	ks	HF321200G

Doplňky



držák přídatného relingu - lze umístit v libovolné výšce nad zásuvku

	jednotka	kód
bílý RAL 9003	pár	ABH20W
antracit RAL 7012	pár	ABH20G



samostatný přídatný podélný reling 450 a 500 mm

	jednotka	délka	kód
bílý RAL 9003	pár	450 mm	AF320450W
bílý RAL 9003	pár	500 mm	AF320500W
antracit RAL 7012	pár	450 mm	AF320450G
antracit RAL 7012	pár	500 mm	AF320500G

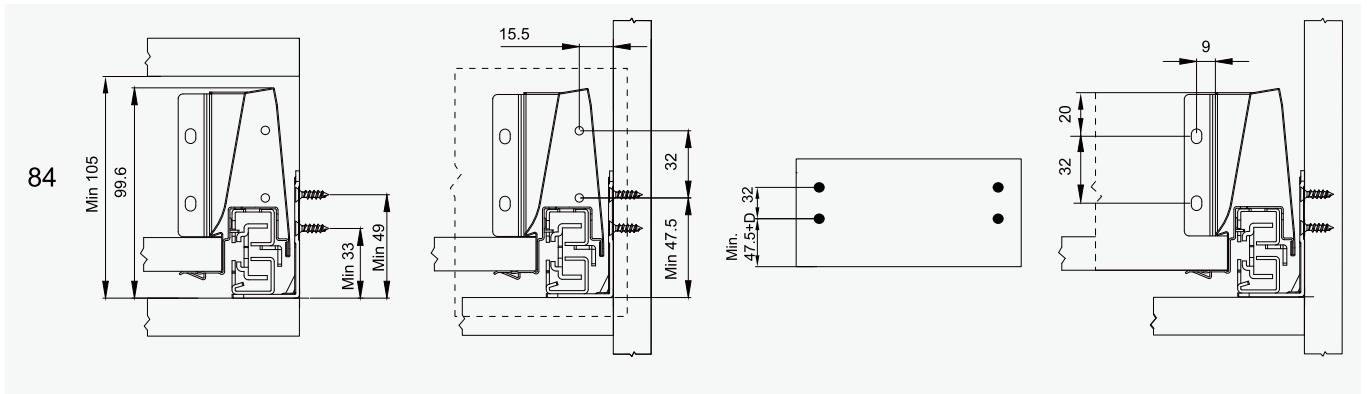
držák čela na hmoždinku 10 mm



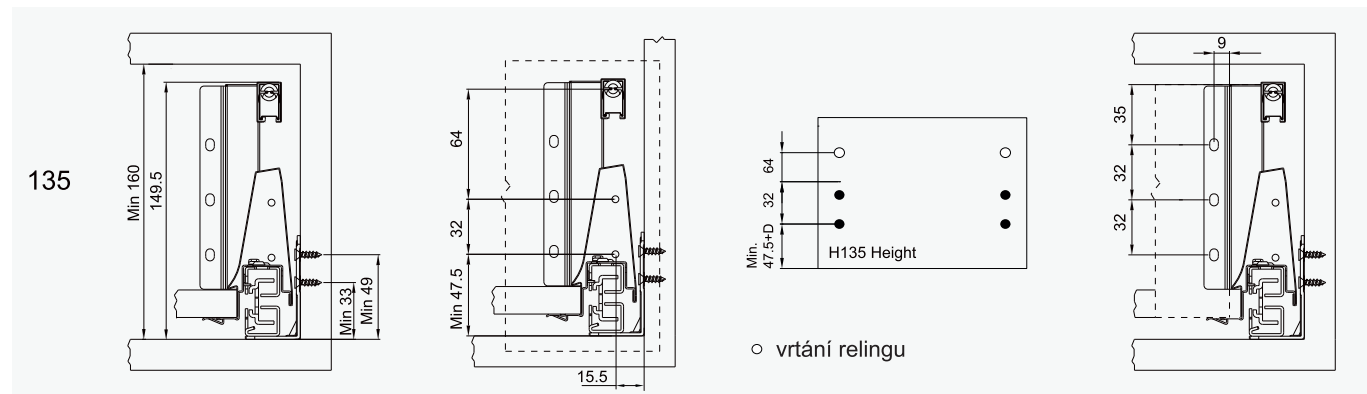
	jednotka	kód
	pár	AF320001DS

Technické informace

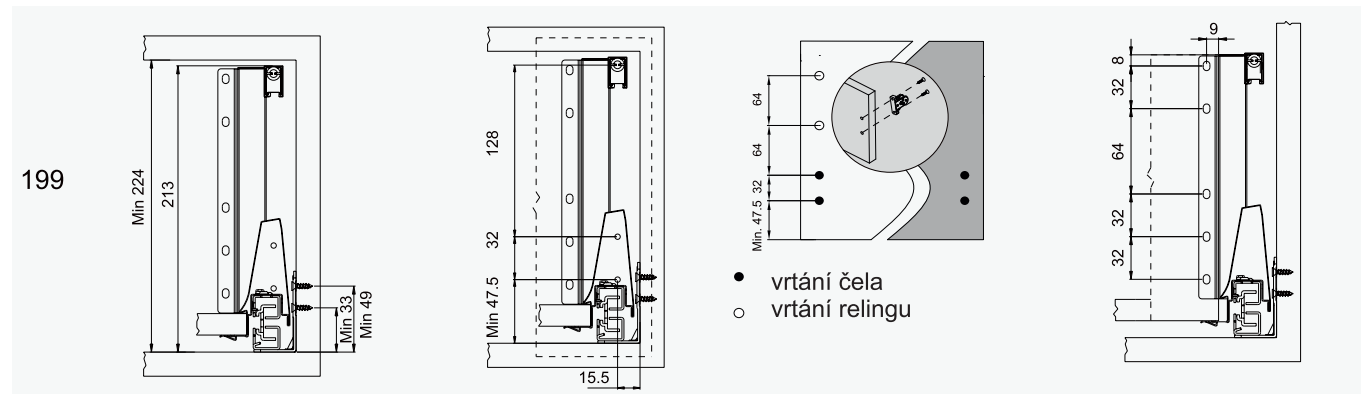
H	vnitřní prostor	instalace čela zásuvky	vrtání čela zásuvky	instalace zad zásuvky
---	-----------------	------------------------	---------------------	-----------------------



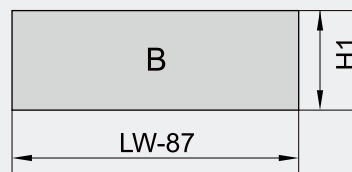
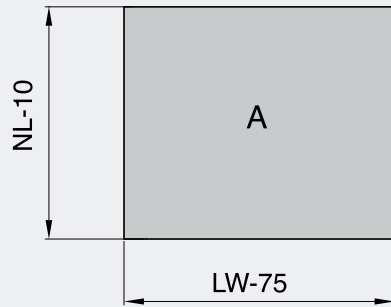
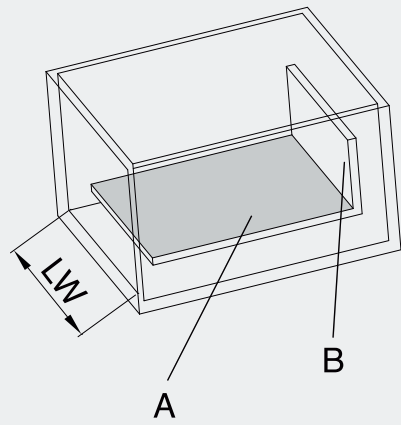
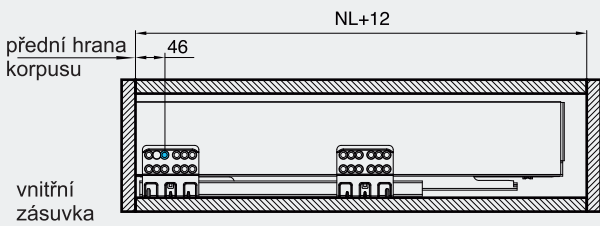
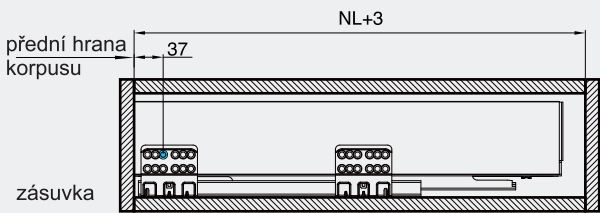
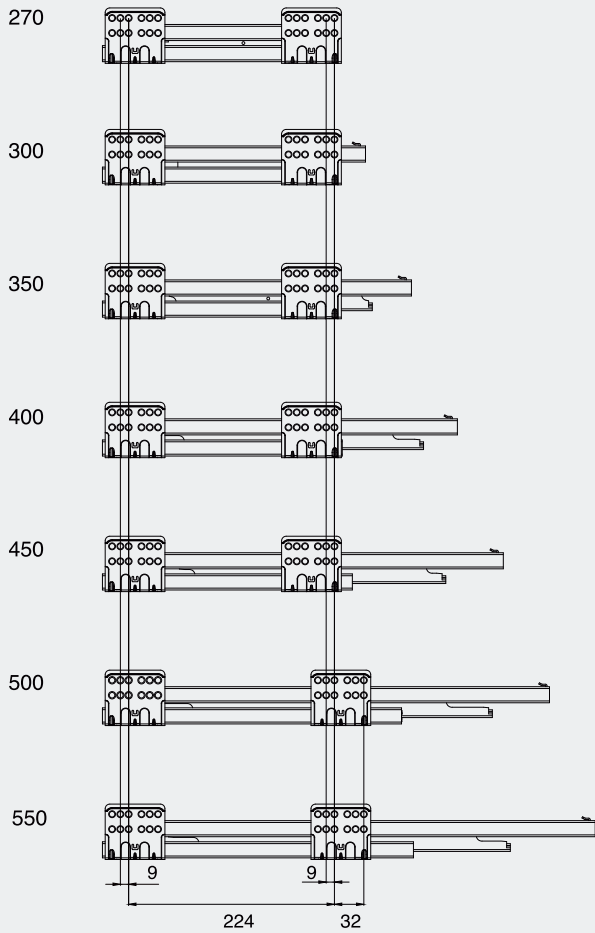
H	vnitřní prostor	instalace čela zásuvky	vrtání čela zásuvky	instalace zad zásuvky
---	-----------------	------------------------	---------------------	-----------------------



H	vnitřní prostor	instalace čela zásuvky	vrtání čela zásuvky	instalace zad zásuvky
---	-----------------	------------------------	---------------------	-----------------------



Technické informace



H	H1
84	68
135	119
199	183

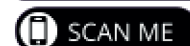
Zkratky

LW vnitřní šířka korpusu

NL nominální délka výsuvu

Zásuvkové systémy H BOX Slim s kovovou bočnicí a plynulým dotlumením

- Bočnice o síle 12,8 mm
- Zásuvkové systémy H BOX Slim jsou dodávány se synchronizovaným plnovýsuvem s integrovaným plynulým dotlumením
- Nosnost 40 kg
- Výsuvy jsou testovány na 80 000 cyklů
- Barva bílá RAL 9003 nebo antracit RAL 7012
- **Materiál na dno a záda o síle 18 mm**
- Možnost seřízení čela zásuvky horizontálně i vertikálně
- Zásuvky dodáváme ve 4 výškách: 84 mm, 116 mm, 167 mm a 199 mm



zásuvka výška 84 mm



vnitřní zásuvka výška 84 mm



zásuvka výška 116 mm

Pro výšku bočnice 116 mm se nedodávají komponenty pro vnitřní zásuvku



zásuvka výška 167 mm



vnitřní zásuvka výška 167 mm



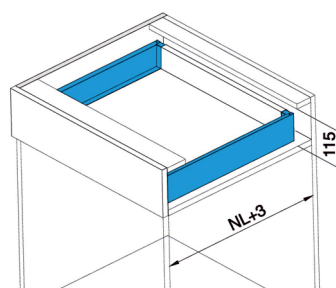
zásuvka výška 199 mm



vnitřní zásuvka výška 199 mm

H BOX Slim výška 84 mm

- Bočnice o síle 12,8 mm
- Zásuvkové systémy H BOX Slim jsou dodávány se synchronizovaným plnovýsuvem s integrovaným plynulým dotlumením
- Nosnost 40 kg
- Výsuvy jsou testovány na 80 000 cyklů
- Barva bílá RAL 9003 nebo antracit RAL 7012
- **Materiál na dno a záda o síle 18 mm**
- Možnost seřízení čela zásuvky horizontálně i vertikálně



délka výsuvu

kód

300 mm	H1321-300W
350 mm	H1321-350W
400 mm	H1321-400W
450 mm	H1321-450W
500 mm	H1321-500W
550 mm	H1321-550W

bílá

RAL 9003

Odpovídá lamino EGGER W 980
Kronospan 113

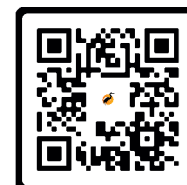


300 mm	H1321-300G
350 mm	H1321-350G
400 mm	H1321-400G
450 mm	H1321-450G
500 mm	H1321-500G
550 mm	H1321-550G

antracit

RAL 7012

Odpovídá lamino EGGER U960
Kronospan 164 / nepatrně tmavší
Kronospan 162 / nepatrně světlejší



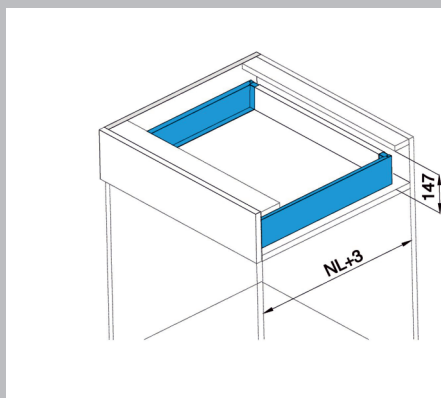
Sada obsahuje

bočnice L+P
držák zad L+P
držák čela L+P
výsuv L+P
2x krytka

Minimální vnitřní výška otvoru
pro instalaci zásuvky je 115 mm.

H BOX Slim výška 116 mm

- Bočnice o síle 12,8 mm
- Zásuvkové systémy H BOX Slim jsou dodávány se synchronizovaným plnovýsuvem s integrovaným plynulým dotlumením
- Nosnost 40 kg
- Výsuvy jsou testovány na 80 000 cyklů
- Barva bílá RAL 9003 nebo antracit RAL 7012
- **Materiál na dno a záda o síle 18 mm**
- Možnost seřízení čela zásuvky horizontálně i vertikálně



délka výsuvu

kód

300 mm	H1322-300W
350 mm	H1322-350W
400 mm	H1322-400W
450 mm	H1322-450W
500 mm	H1322-500W
550 mm	H1322-550W

bílá

RAL 9003



SCAN ME

Odpovídá lamino EGGER W 980
Kronospan 113

300 mm	H1322-300G
350 mm	H1322-350G
400 mm	H1322-400G
450 mm	H1322-450G
500 mm	H1322-500G
550 mm	H1322-550G

antracit

RAL 7012



SCAN ME

Odpovídá lamino EGGER U960
Kronospan 164 / nepatrně tmavší
Kronospan 162 / nepatrně světlejší

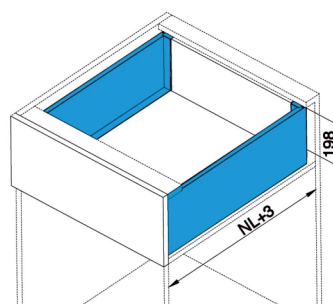
Sada obsahuje

bočnice L+P
držák zad L+P
držák čela L+P
výsuv L+P
2x krytka

Minimální vnitřní výška otvoru
pro instalaci zásuvky je 147 mm.

H BOX Slim výška 167 mm

- Bočnice o síle 12,8 mm
- Zásuvkové systémy H BOX Slim jsou dodávány se synchronizovaným plnovýsuvem s integrovaným plynulým dotlumením
- Nosnost 40 kg
- Výsuvy jsou testovány na 80 000 cyklů
- Barva bílá RAL 9003 nebo antracit RAL 7012
- **Materiál na dno a záda o síle 18 mm**
- Možnost seřízení čela zásuvky horizontálně i vertikálně



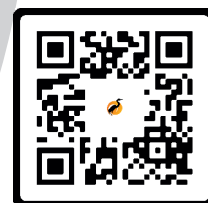
délka výsuvu

kód

300 mm	H1323-300W
350 mm	H1323-350W
400 mm	H1323-400W
450 mm	H1323-450W
500 mm	H1323-500W
550 mm	H1323-550W

bílá

RAL 9003



Odpovídá lamino EGGER W 980
Kronospan 113

300 mm	H1323-300G
350 mm	H1323-350G
400 mm	H1323-400G
450 mm	H1323-450G
500 mm	H1323-500G
550 mm	H1323-550G

antracit

RAL 7012



Odpovídá lamino EGGER U960
Kronospan 164 / nepatrně tmavší
Kronospan 162 / nepatrně světlejší

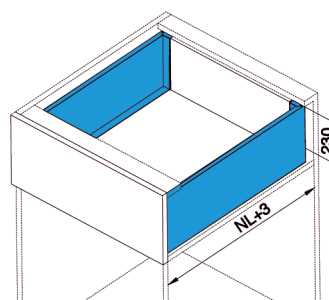
Sada obsahuje

bočnice L+P
držák zad L+P
držák čela L+P
výsuv L+P
2x krytka

Minimální vnitřní výška otvoru
pro instalaci zásuvky je 198 mm.

H BOX Slim výška 199 mm

- Bočnice o síle 12,8 mm
- Zásuvkové systémy H BOX Slim jsou dodávány se synchronizovaným plnovýsuvem s integrovaným plynulým dotlumením
- Nosnost 40 kg
- Výsuvy jsou testovány na 80 000 cyklů
- Barva bílá RAL 9003 nebo antracit RAL 7012
- **Materiál na dno a záda o síle 18 mm**
- Možnost seřízení čela zásuvky horizontálně i vertikálně



bílá

RAL 9003



Odpovídá lamino EGGER W 980
Kronospan 113

450 mm H1324-450W
500 mm H1324-500W

antracit

RAL 7012



450 mm H1324-450G
500 mm H1324-500G

Sada obsahuje

bočnice L+P
držák zad L+P
držák čela L+P
výsuv L+P
2x krytka

Odpovídá lamino EGGER U960
Kronospan 164 / nepatrně tmavší
Kronospan 162 / nepatrně světlejší

Minimální vnitřní výška otvoru
pro instalaci zásuvky je 230 mm.

Příslušenství pro vnitřní zásuvky H BOX Slim



čelní panel pro vnitřní zásuvku délka 1200 mm

	jednotka	kód
bílý RAL 9003	ks	H1321200W
antracit RAL 7012	ks	H1321200G



držák čelního panelu pro vnitřní zásuvku výška 84 mm

	jednotka	kód
bílý RAL 9003	pár	H130200W
antracit RAL 7012	pár	H130200G



držák čelního panelu pro vnitřní zásuvku výška 167 mm

	jednotka	kód
bílý RAL 9003	pár	H130500W
antracit RAL 7012	pár	H130500G



držák čelního panelu pro vnitřní zásuvku výška 199 mm

	jednotka	kód
bílý RAL 9003	pár	H130800W
antracit RAL 7012	pár	H130800G

příčný reling pro vnitřní zásuvku výška 167 mm a 199 mm délka 1200 mm



	jednotka	kód
bílý RAL 9003	ks	HF321200W
antracit RAL 7012	ks	HF321200G

Doplňky

samostatný přídatný podélný reling 450 a 500 mm



	jednotka	délka	kód
bílý RAL 9003	pár	450 mm	HF130450W
bílý RAL 9003	pár	500 mm	HF130500W
antracit RAL 7012	pár	450 mm	HF130450G
antracit RAL 7012	pár	500 mm	HF130500G

držák přídatného relingu - lze umístit v libovolné výšce nad zásuvku



	jednotka	kód
bílý RAL 9003	pár	HBH20W
antracit RAL 7012	pár	HBH20G

Doplňky pro H BOX Slim



držák čela na hmoždinku 10 mm pro výšku bočnice 84 a 116 mm



jednotka

kód

pár

HF131200DS

držák čela na hmoždinku 10 mm pro výšku bočnice 167 a 199 mm



jednotka

kód

pár

HF131400DS

označovač čela pro výšku bočnice 84 a 116 mm pro H BOX Slim



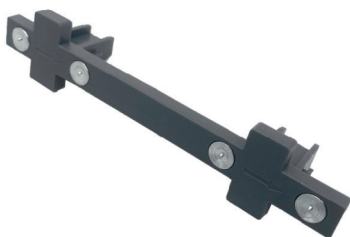
jednotka

kód

pár

HFP0100

označovač čela pro výšku bočnice 167 a 199 mm pro H BOX Slim



jednotka

kód

pár

HFP0300

šablona na výsuvy pro A BOX a H BOX Slim



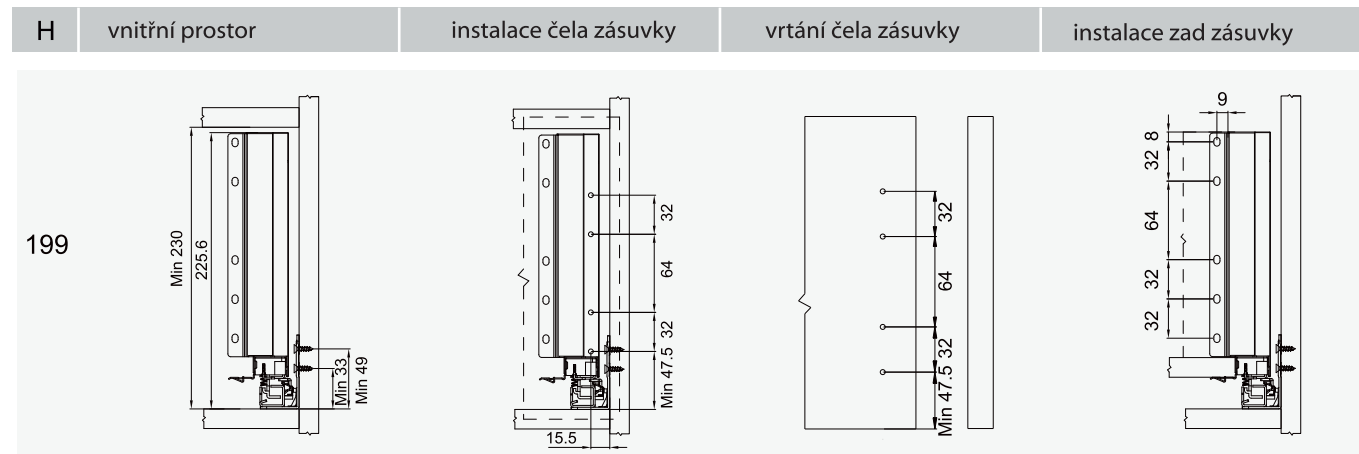
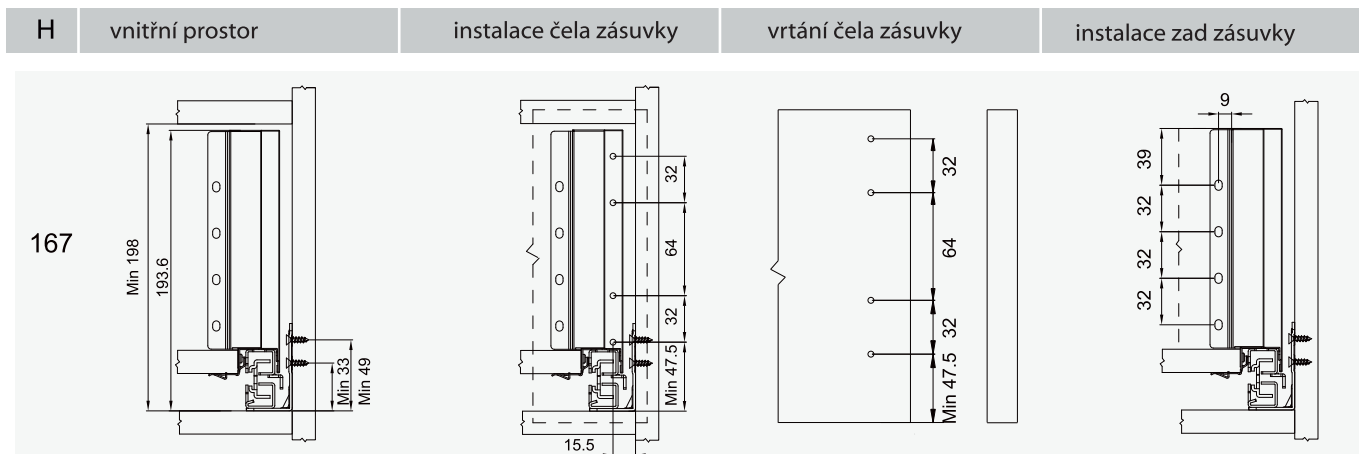
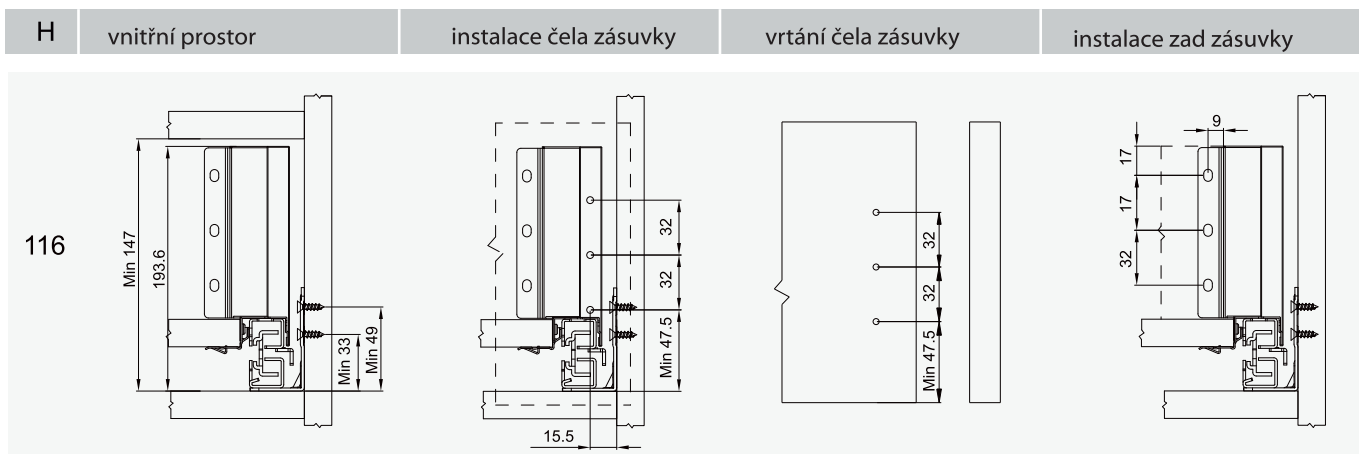
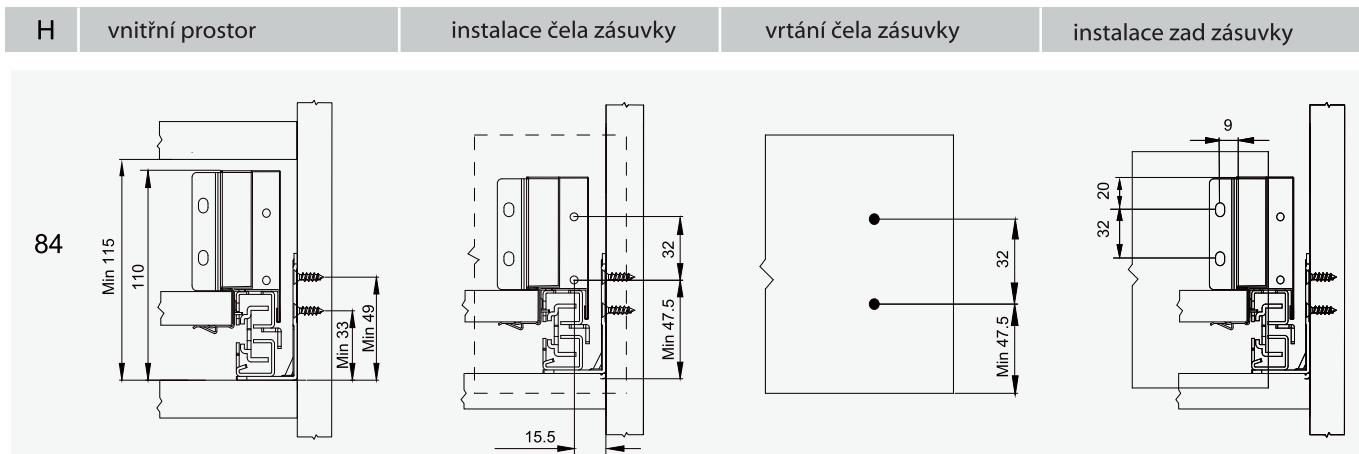
jednotka

kód

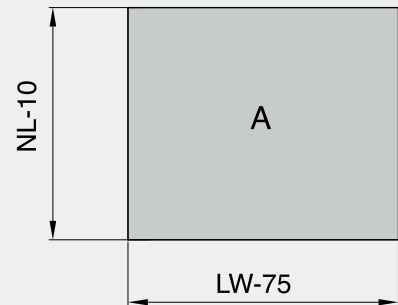
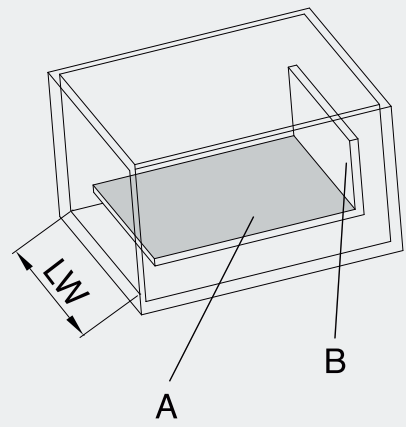
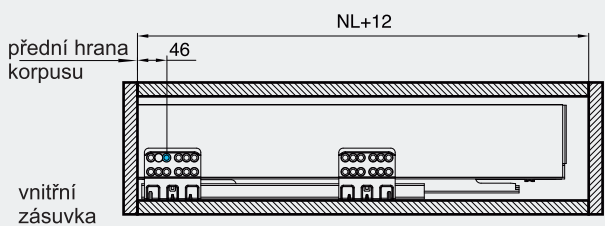
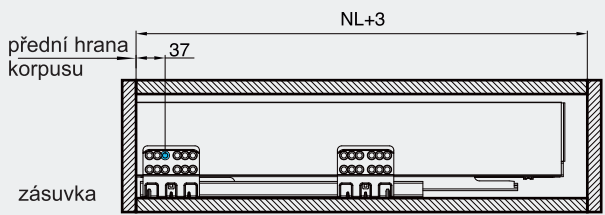
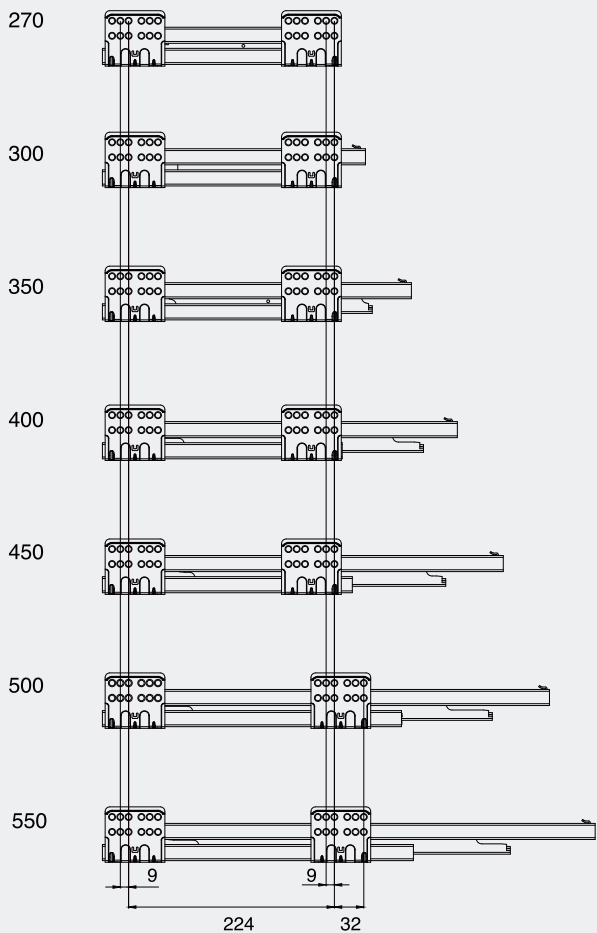
ks

HS25G

Technické informace



Technické informace



H	H1
84	68
116	100
167	151
199	183

Zkratky

LW vnitřní šířka korpusu

NL nominální délka výsuvu



CEMUX

CEMUX

CEMUX



ARDEA-CZ

www.ardea-cz.cz